

RU/UA

Инструкция по установке

Терморегулятор электронный
devireg™ 130, 131, 132



DEVI 

Содержание:

1. Применение и функции.
2. Инструкция по установке.
 - a. Монтаж датчика температуры пола для devireg™ 130 и 132.
 - b. Установка и использование.
 - c. Схемы электрических подключений.
 - d. Устранение неисправностей.
3. Технические данные.
4. Условия гарантии и гарантийный сертификат.

Внимание!

Электромонтажные работы должны выполняться квалифицированным электриком. При монтаже подводящая питающая линия должна быть обесточена.

1. Применение и функции

Серия devireg™130 - это серия электронных терморегуляторов, которые предназначены для управления системами обогрева помещений через поверхность пола. Максимальная нагрузка – 16 А, мощность до 3500 Вт при 220 В.

devireg™130 предназначен для управления кабельными системами «Теплый Пол» – комфортного подогрева поверхности пола.

Терморегулятор поставляется с датчиком температуры пола на проводе и управляет нагревательным кабелем, исходя из значения температуры пола в данном помещении.

devireg™131 предназначен для управления системами «Отопления» прямого действия - поддержания заданной температуры воздуха в помещении. Он поставляется с встроенным в корпус регулятора датчиком температуры воздуха.

devireg™132 предназначен для управления системами «Отопления» прямого действия - поддержания заданной температуры воздуха в помещении. Он снабжен двумя датчиками: встроенным в корпус датчиком температуры воздуха и датчиком ограничения температуры пола на проводе. «Главным» является датчик температуры воздуха, в соответствии с показаниями которого осуществляется управление системой отопления. Ручка установки температуры воздуха находится на передней панели регулятора. Регулировка ограничения температуры пола в диапазоне от +20°C до +50°C находится под крышкой терморегулятора и является тепловым предохранителем, с помощью которого можно задать максимальную температуру пола. Это необходимо, когда в качестве покрытия пола используются материалы с высоким тепловым сопротивлением (натуральный паркет, линолеум или ковролин с теплой подосновой, деревянная доска и так далее).

Регулятор ограничения максимальной температуры пола имеет заводскую установку 35°C. При изменении этой температуры следует принимать во внимание характеристики различных покрытий пола (см. таблицу 1).

Таблица 1. Максимально допустимые температуры пола для devireg™132.

Покрытие	t°С пола, макс.
Любое на старом деревянном основании	30°С
Деревянное (паркет, доска и т.п) толщиной до 15 мм	30°С
Деревянное (паркет, доска и т.п) толщиной более 15 мм	35°С
Ковровое, линолеум	35°С
Плитка, бетон и т.п.	45°С

2. Инструкция по установке

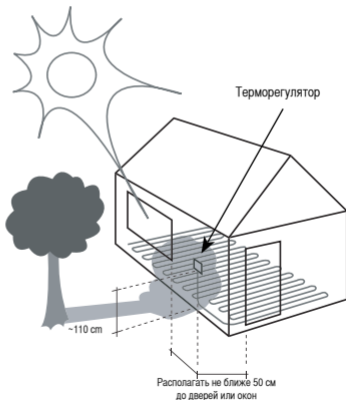
2.а Монтаж датчика температуры пола для devireg™ 130 и 132.

Датчик температуры пола должен быть помещен в гофрированную монтажную трубку диаметром 16 мм или больше. Один конец трубки необходимо заглушить для предотвращения попадания в нее раствора при заливке стяжки, а другой конец следует довести до монтажной коробки регулятора или места на стене, где монтируется регулятор. Переход монтажной трубки с пола на стену рекомендуется делать с помощью двух изгибов: один в плоскости стены, другой в плоскости пола. Минимальный радиус изгиба трубки – 50 мм, радиус изгиба трубки должны обеспечить возможность свободного извлечения и установки датчика. Это позволит в случае неисправности легко заменить датчик, не прибегая к демонтажу покрытия пола.

Трубка с датчиком крепится между линиями кабеля (с открытой стороны петли) на одном уровне с ними или немного выше. Расстояние от стены (от края обогреваемой зоны) по полу около 0,5-1м.

2.b. Установка и использование.

1. Блок терморегулятора обычно располагается на внутренней стене на высоте $1 \div 1,5$ м над полом. Датчик не должен размещаться в непосредственной близости от приборов отопления, окон и дверей, и не должен подвергаться воздействию сквозняка или прямых солнечных лучей, закрываться шторами, полотенцами и т.п. Особенно это касается терморегуляторов devireg™ 131, 132 со встроенным датчиком температуры воздуха.



2. Терморегуляторы данной серии имеют плоскую тыльную/заднюю поверхность и могут устанавливаться прямо на стену или на специальную монтажную коробку. При установке прямо на стену нужно помнить, что необходимо смонтировать 7-8 проводов в достаточно малом объеме корпуса регулятора.

3. Для открытия крышки терморегулятора вначале подденьте и аккуратно снимите ручку регулятора температуры (рис.3). Отверните винт, скрытый под ручкой и крепящий крышку терморегулятора, после чего снимите ее.

4. Подключите провода согласно монтажной электрической схеме (раздел 2.с.). Следует придерживаться фазировки подключения к регулятору питающего напряжения 220В. Терморегуляторы не имеют специального контакта для подключения «земли». Вывод экранирующей оплетки нагревательного кабеля должен соединяться с проводом «земля» питающей сети с помощью дополнительного контакта («электроскрутка»).

5. Закройте крышку терморегулятора, заверните крепежный винт и аккуратно поставьте на место ручку регулятора температуры. Перемещением красного и синего стопоров можно ограничить диапазон изменения температуры (рис.2). Убедитесь, что ручка регулятора температуры легко вращается от одного крайнего положения до другого.

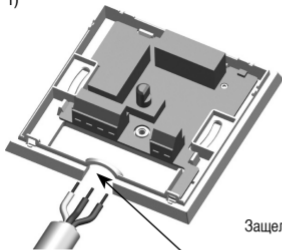
6. Установите на терморегуляторе желаемую температуру воздуха для devireg™131, 132. Для devireg™130 каждое деление на шкале терморегулятора для систем «Теплый пол» ориентировочно соответствует 10°C. Ручку следует установить на уровне 3-х единиц, что соответствует примерно 30°C. Возможно, в дальнейшем Вам придется ее скорректировать.

7. Красное свечение индикатора сигнализирует, что обогрев включен, и установленная температура не достигнута. Зеленый индикатор сигнализирует, что обогрев выключен и достигнута установленная температура. При переводе ручки регулирования в крайне левое положение регулятор выключается и индикатор гаснет. При установке ручки регулирования на символ «*» регулятор переходит в режим «защиты от замерзания» - поддерживает температуру на уровне +5°C.

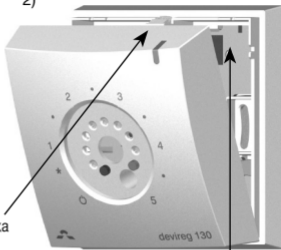
8. Стабилизация температуры на заданном регулятором уровне произойдет в течение 1-2 дней после включения системы. Это время зависит от установленной мощности, конструкции пола и глубины залегания кабеля.

9. При закладке нагревательного кабеля в цементно-песчаную стяжку запрещается его включение до полного затвердевания цементно-песчаного раствора (не менее 28 дней)! Это позволит избежать повреждений стяжки. При заливке другими типами растворов должны соблюдаться рекомендации производителя. Всегда при определении конструкции пола (толщина стяжки, наличие гидроизоляции, крепление покрытия и т.п.) необходимо руководствоваться строительными нормами и правилами и рекомендациями производителя.

1)



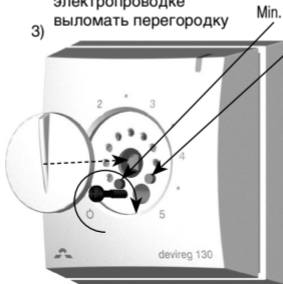
2)



Защелка

При наружной электропроводке выломать перегородку

3)

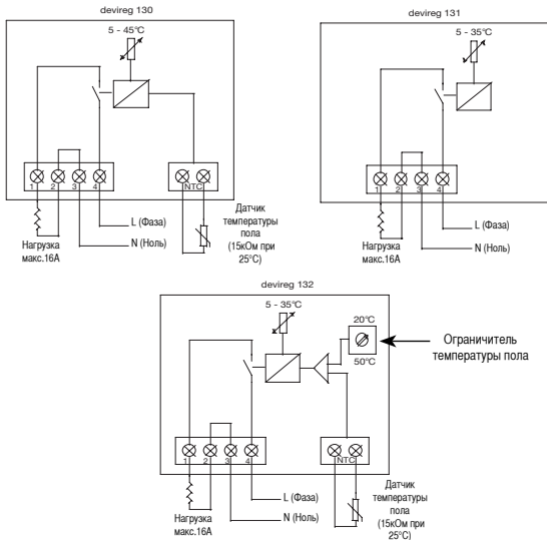


Min.

Max.

Ограничитель температуры devireg™132

2.с Схемы электрических подключений.



2.d Устранение неисправностей.

Перед тем, как обращаться в сервисную службу, пожалуйста, убедитесь в том, что неисправность Вашего регулятора не связана с отсутствием напряжения питания, то есть проверьте УЗО, защитный автоматический выключатель и питающую линию.

Неисправность: отсутствие нагрева

Общее замечание:

Во-первых, убедитесь, что все кабели, которые подходят к данному терморегулятору, подключены к нему правильно и надежно, все винты надежно затянуты.

Проверка питающего напряжения (клеммы 3 и 4):

Измерьте питающее напряжение на клеммах 3 и 4. Измеренная величина должна соответствовать напряжению питающей сети. Если нет, проверьте защитную аппаратуру и подводящие линии.

Проверка подачи напряжения на кабель (клеммы 1 и 2):

Измерьте напряжение на выходных клеммах 1 и 2. Обогрев должен быть включен- индикатор горит красным цветом.

Измеренная величина должна быть равна напряжению на клеммах 3 и 4. Если это так, переходите к следующему шагу, если нет – замените терморегулятор.

Проверка нагревательного кабеля (клеммы 1 и 2):

Отсоедините нагревательный кабель от клемм 1 и 2.

Измерьте сопротивление нагревательного кабеля с помощью омметра. Зная сопротивление, можно вычислить мощность кабеля по формуле:

$$P(\text{Вт}) = \frac{U^2(\text{В})}{R(\text{Ом})} = \frac{48400}{R(\text{Ом})} \text{ (при 220В)}$$

и сравнить ее с указанной в гарантийном сертификате.

Проверьте также сопротивление изоляции, т.е. нет ли тока утечки между нагревательными жилами и экраном.

Проверка датчика температуры пола - только для devireg™130 и devireg™132:

Отсоедините внешний датчик температуры пола от клемм NTC терморегулятора.

Измерьте сопротивление датчика. Измеренная величина должна соответствовать характеристикам датчика с учетом окружающей температуры. Если это не так, замените датчик.

Неисправность: Постоянный нагрев.

Возможно, из-за обрыва датчика температуры пола.

Если внешний датчик температуры пола не подключен к клеммами NTC регулятора, то терморегулятор должен постоянно подавать напряжение на кабель и индикатор гореть красным цветом. Если клеммы NTC регулятора замкнуть накоротко, то нагрев должен выключиться (через 2-4 сек) и индикатор гореть зеленым цветом. Если это не так, - замените терморегулятор.

Проверьте надежность подсоединения датчика на проводе. Если все в порядке, отсоедините датчик и измерьте его сопротивление. Измеренная величина должна соответствовать приведенным характеристикам датчика с учетом окружающей температуры. Если это не так, замените датчик.

Возможно, из-за залипания контактов реле (контакты реле постоянно замкнуты).

Измерьте напряжение на выходных клеммах 1 и 2 при горящем зеленом индикаторе, т.е. обогрев выключен. Если в этом режиме напряжение на клеммах 1 и 2 присутствует, - замените терморегулятор.

3. Технические данные

<u>Технические данные</u>	
Рабочее напряжение:	230 В, 50 Гц, +10%/-20%
Ток нагрузки реле:	
Активная нагрузка	250 В, 16 А.
Индуктивная нагрузка	250 В, 1А (коэффициент мощности 0,3).
Потребляемая мощность	Макс. 5 Вт
Датчик температуры	NTC, 15 кОм при 25°С
Сопrotивления датчика:	
при - 0°С:	42 кОм
при - 20°С:	18 кОм
при - 50°С:	6 кОм
Гистерезис	~ 0,2° С
Диапазон регулирования:	
devireg™ 130:	(0) 5-45° С
devireg™ 131:	(0) 5-35° С
devireg™ 132:	(0) 5-35° С, для температуры пола: 20-50°С.
Диапазон рабочих температур регулятора	от -10°С до +50°С
Заводская установка ограничения температуры пола для devireg™ 132	+35°С

<u>Технические данные</u>	
Светодиодный индикатор: - не горит - красный - зеленый	Система выключена. Обогрев включен, но установленная температура не достигнута. Обогрев выключен, установленная температура достигнута.
Класс защиты	IP30
Габаритные размеры	82 мм x 82 мм x 36 мм

Гарантия DEVI

Вы приобрели систему deviheat™, которая, мы уверены, повысит комфорт и экономию в Вашем доме. Система deviheat™ обеспечивает полное решение проблемы отопления с нагревательными кабелями deviflex™ или нагревательными матами devimat™, терморегуляторами devireg™ и монтажными лентами devifast™.

Если, однако, против всех ожиданий, с Вашей отопительной системой возникнут проблемы, Вы сможете убедиться, что компания DEVI, продукция которой производится в Дании и продается на территории Европейского Союза, как производитель отвечает согласно общим правилам ответственности за продукцию, изложенным в директиве 85/374/CEE, а также согласно всем соответствующим местным законам следующим образом:

DEVI гарантирует отсутствие дефектов материала соответственно для нагревательных кабелей deviflex™, нагревательных матов devimat™ на 10-летний период и для терморегуляторов devireg™ на 2-х летний период отсутствие дефектов материала.

Гарантия предоставляется на условии, что Гарантийный сертификат на обороте заполнен надлежащим образом в соответствии с инструкциями, и что дефект обследован уполномоченным дистрибьютором DEVI или предоставлен ему.

Пожалуйста, обратите внимание, что для вступления гарантии в силу текст гарантийного сертификата на обороте должен быть на русском языке и в верхнем левом углу первой страницы инструкции должно стоять сокращение по коду ISO, обозначающее Вашу страну. DEVI обязуется исправить дефект или поставить новое изделие бесплатно для покупателя, без вторичных расходов, связанных с ремонтом изделия. В случае дефектов терморегулятора DEVI оставляет за собой право произвести бесплатный ремонт изделия без необоснованных задержек для покупателя.

Гарантия не распространяется на установки, выполненные неквалифицированными электриками или дефекты, вызванные неправильным проектированием, выполненным другими, неправильным использованием, повреждением, причиненными другими, либо неправильной установкой и любым последующим повреждением, которое может иметь место. В случае, если DEVI предлагается обследовать или отремонтировать неисправность, вызванную любым из вышеуказанных случаев, вся эта работа будет производиться за плату. Гарантия не имеет силу, если не произведена полная оплата за оборудование. Мы всегда ответим честно, квалифицированно и немедленно на все вопросы и разумные просьбы наших покупателей.

Вышеуказанная гарантия касается ответственности за продукцию, тогда как все юридические вопросы, связанные с продажей товаров, подчиняются местным законам.

Гарантийный сертификат

Гарантия DEVI предоставляется:

ФИО (название):

Адрес:

Почтовый индекс:

Телефон:

Внимание!

Для получения гарантии DEVI следующие графы должны быть тщательно заполнены, поставлена печать официального дилера DEVI. Рекламации подаются через предприятие, продавшее Вам изделие. Прочие условия см. на обороте.

Исполнитель электромонтажных работ:

Дата монтажа:

Тип терморегулятора:

Код товара:

Печать официального дилера:

ООО «ДЕ-ВИ Украина»
02090, Киев,
ул. Сосюры, 6, оф.324
+38 044 559-22-36

ЗАО «ДЕ-ВИ»
125319, Москва
ул. Черняховского, 5/1
(095) 151-56-29

