

Нагревательный кабель Deviflex™ DTIP-10

ПАСПОРТ



Продукция сертифицирована ГОССТАНДАРТОМ России в системе сертификации ГОСТ Р и имеет официальное заключение ЦГСЭН о гигиенической оценке.

Содержание «Паспорта» соответствует
техническому описанию производителя

Содержание:

1. Сведения об изделии
 - 1.1 Наименование
 - 1.2 Изготовитель
 - 1.3 Продавец
2. Назначение изделия, области применения
3. Номенклатура и технические характеристики
4. Устройство нагревательного кабеля **Deviflex™ DTIP-10**
5. Принцип действия нагревательного кабеля **Deviflex™ DTIP-10**
6. Правила выбора кабеля, монтаж и эксплуатация
 - 6.1. Правила выбора кабеля
 - 6.2. Монтаж нагревательного кабеля
 - 6.3. Эксплуатация нагревательного кабеля
7. Комплектность
8. Меры безопасности
9. Транспортировка и хранение
10. Утилизация
11. Сертификация
12. Гарантийные обязательства

1. Сведения об изделии.

1.1 Наименование.

Нагревательный кабель Deviflex™ DTIP-10.

1.2 Изготовитель.

DEVI A/S, Ulvehavevej 61, DK-7100 Vejle, Дания.

1.3 Продавец.

ООО "Данфосс", 143581, Российская Федерация, Московская область, Истринский район, сельское поселение Павло-Слободское, дер. Лешково, д.217. Тел.:+7(495) 792 5757, факс:+7 (495) 926 7364

2. Назначение изделия, области применения.

Нагревательный кабель **Deviflex™ DTIP-10** (рис. 1) применяется для внутренней или наружной установки (таблица 1). Используется для полного отопления помещений или для комфортного подогрева поверхности – систем “Теплый пол” в деревянных полах на лагах, в ремонтируемых и тонких бетонных полах, для предохранения от промерзания фундаментов холодильных камер, искусственных катков, а также для защиты водопроводных труб от замерзания.



Рис. 1. Нагревательный кабель Deviflex™ DTIP-10.

Поставляется в виде готовых нагревательных секций фиксированной длины, рассчитанных на напряжение питания 230 В, с холодным соединительным проводом с герметичными переходной и концевой муфтами.

Области применения нагревательных кабелей Deviflex™ DTIP-10. Таблица 1.

Области применения	Средняя установочная мощность, Вт/м ²	Максимально допустимая установочная мощность, Вт/м ²	Датчик температуры/сенсор
Ванная комната	100 - 150	200	пола
Жилая комната	90 - 120	150	воздуха
Рабочая комната	80 - 100	180	воздуха
Спальня	80 - 100	150	воздуха
Коридор	80 - 100	180	воздуха
Прихожая	80 - 120	180	пола
Вспомог. обогрев (теплый пол)	80 - 90	150	пола
Мастерская	80 - 120	200	воздуха
Деревянный пол на лагах	80	80	выносной
Водопроводные трубы	8 - 20*	20*	выносной
Фундамент холодильных камер	20 - 30	40	пола
Фундамент искусственных катков	20 - 30	40	пола

*Мощность на погонный метр.

3. Номенклатура и технические характеристики.

Номенклатура нагревательных кабелей *Deviflex™ DTIP-10*. Таблица 2.

Тип	Мощность при 220 В, Вт	Мощность при 230 В, Вт	Номинальное сопротивление, Ом	Длина, м
DTIP-10	91	100	529	10
DTIP-10	185	200	265	20
DTIP-10	275	300	176	30
DTIP-10	365	400	132	40
DTIP-10	460	500	106	50
DTIP-10	550	600	88	60
DTIP-10	650	700	76	70
DTIP-10	730	800	66	80
DTIP-10	830	900	59	90
DTIP-10	915	1000	53	100
DTIP-10	1100	1200	44	120
DTIP-10	1280	1400	38	140

Технические характеристики нагревательных кабелей *Deviflex™ DTIP-10*. Таблица 3.

Параметр	Характеристика
Тип кабеля	двухжильный экранированный
Номинальное напряжение	~230 В
Погонная мощность	9,15 Вт/м при 230 В
	10 Вт/м при 220 В
Диаметр	7,4 мм
Холодный конец	3,0 м, 3x1,5 мм ²
Экран	медный, 16x0,3 мм, сечение 1,13 мм ²
Внутренняя изоляция	сшитый полиэтилен РЕХ
Наружная изоляция	поливинилхлорид PVC 105°C
Минимальный диаметр изгиба	5 см
Допустимое сопротивление	+10% ÷ -5%
Допустимая длина	+2%+10 см ÷ -2%-10 см
Максимальная допустимая температура на поверхности работающего кабеля	65 °С
Окраска жил питающего провода	
Фаза	коричневый
Ноль	голубой
Заземление	зелено-желтый

4. Устройство нагревательного кабеля Deviflex™ DTIP-10.

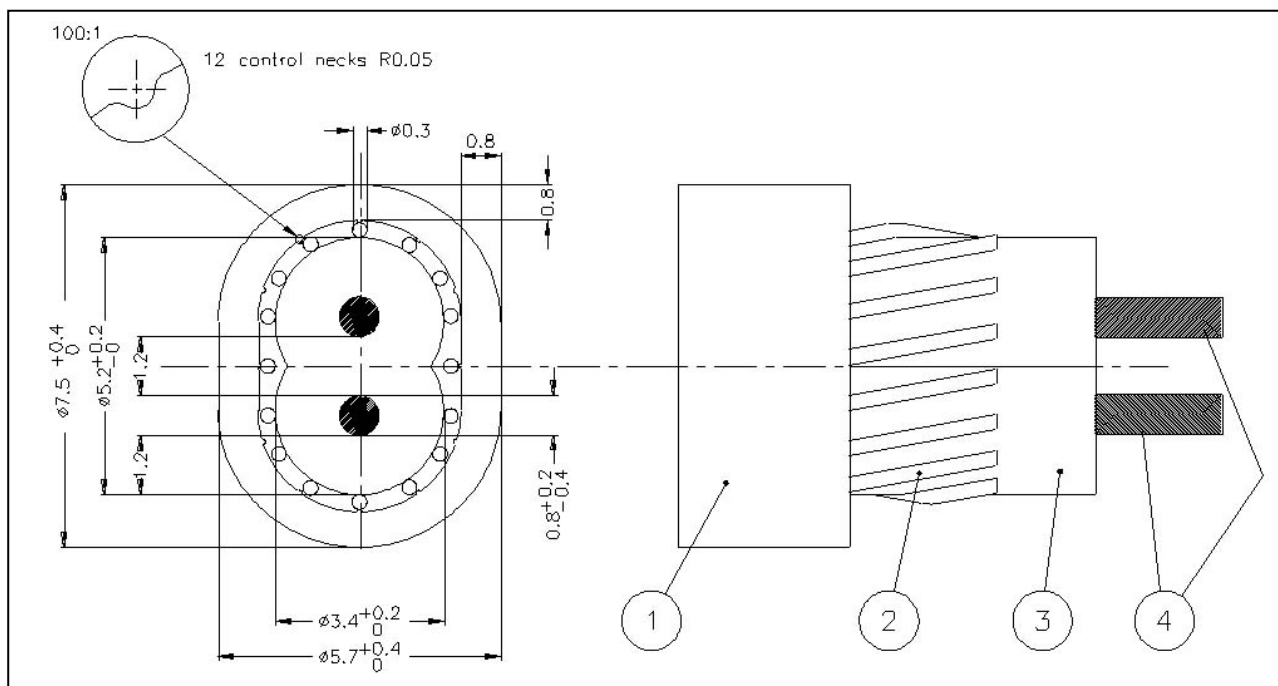


Рис. 2. Устройство нагревательного кабеля *Deviflex™ DTIP-10*.

1 – внешняя оболочка; 2 – экран; 3 – изоляция нагревательных жил; 4 – нагревательные жилы.

5. Принцип действия нагревательного кабеля Deviflex™ DTIP-10.

Нагревательный кабель *Deviflex™ DTIP-10* представляет собой гибкий нагревательный элемент. Принцип действия кабеля – выделение джоулева тепла нагревательными жилами при протекании по ним электрического тока. Сопротивление нагревательных жил подбирается таким образом, чтобы обеспечить для каждой нагревательной секции погонную мощность 10 Вт/м при напряжении 230В.

6. Правила выбора кабеля, монтаж и эксплуатация.

6.1. Правила выбора кабеля.

Основной критерий выбора нагревательных кабелей – требуемая мощность, которую необходимо подвести к данному объекту обогрева. При устройстве “теплых полов” или полного отопления через пол выбор мощности производится в соответствии с тепловым расчетом согласно СНиП с учетом особенностей подогрева и конкретными требованиями заказчика. Типовые значения удельной мощности для основных случаев применения нагревательного кабеля приведены в таблице 1.

В некоторых случаях использования нагревательных кабелей, например при монтаже на водопроводных трубах, с целью предотвращения замерзания, определяющим параметром может быть длина нагревательной секции. При выборе нагревательных кабелей необходимо учитывать допустимый разброс параметров, приведенных в технических характеристиках, и возможные отклонения напряжения питающей сети.

6.2. Монтаж нагревательного кабеля.

При установке нагревательных кабелей **Deviflex™ DTIP-10** (рис.3-5) необходимо соблюдать следующие правила:

1. Нагревательный кабель должен применяться согласно рекомендациям **DEVI™**. Подключение должно производиться стационарно (без использования разъемных соединений типа вилка/розетка) и в соответствии с действующими правилами ПУЭ.
2. Подключение нагревательного кабеля должен проводить только квалифицированный электрик.
3. Необходимо соблюдать рекомендованную мощность на 1 м² и не превышать максимально допустимую.
4. Устройство теплоизоляции пола производить согласно СНиП, чтобы свести к минимуму теплопотери вниз.
5. Основание, на которое укладывается кабель, должно быть очищено от мусора и острых предметов.
6. Диаметр изгиба должен быть не менее 6 диаметров кабеля.
7. Линии нагревательной части кабеля не должны касаться или пересекаться между собой.
8. Нагревательный кабель должен быть заземлен в соответствии с действующими правилами ПЭУ и СНиП.
9. Категорически запрещается укорачивать, удлинять или подвергать механическим воздействиям нагревательный кабель. Необходимо предохранять изоляцию кабеля от повреждений.
10. Перед и после укладки кабеля, а также после заливки раствором следует замерить омическое сопротивление кабеля и сопротивление его изоляции. Сопротивление кабеля должно соответствовать указанному на соединительной муфте в диапазоне от -5% до +10%. Сопротивление изоляции проверяют специальным прибором (мегаомметром) с рабочим напряжением 500 - 1000 В.
11. Электрические подключения производить через автоматический выключатель и устройство защитного отключения (УЗО) с номинальным отключающим дифференциальным током не более 30 мА (10 мА для ванных комнат). В системах с применением большого количества нагревательных кабелей (большая мощность и сила тока) параметры УЗО могут отличаться от указанных (см. ПУЭ).
12. Для управления кабельной системой необходимо обязательно использовать терморегулятор. **DEVI™** рекомендует терморегуляторы **Devireg™**.
13. Необходимо начертить план с указанием мест расположения муфт, холодного конца и направления укладки кабеля, отметить шаг укладки и мощность.
14. Укладка при низких температурах может представлять сложность, так как поливинилхлоридная оболочка кабеля становится жесткой. Эта проблема решается путем размотки кабеля и подключением на короткое время напряжения.
15. Запрещается включать неразмотанный кабель.
16. Не рекомендуется укладывать кабель при температуре ниже -5°C.
17. При монтаже кабеля рекомендуется использовать фирменные крепёжные принадлежности **DEVI™**.

При проведении строительных работ разными специалистами, *возникает вероятность повреждения кабельной системы отопления*. Чтобы избежать этого **DEVI™** рекомендует:

1. В процессе проведения работ по укладке нагревательного кабеля, заливке стяжки и монтажа покрытия пола, контролировать омическое

сопротивление нагревательных жил кабеля и целостность его изоляции.

2. Сразу по окончании монтажа нагревательного кабеля составить реальную схему укладки с указанием основных привязок по месту (расположение соединительной и концевой муфты, количество уложенных линий нагревательного кабеля, расположение термодатчика и т.п.).
3. довести данную информацию до всех специалистов и предупредить о невозможности проведения специальных работ, которые могут привести к повреждению кабельной системы отопления (сверлить и долбить пол, штробить канавки, вкручивать саморезы и т.п.)

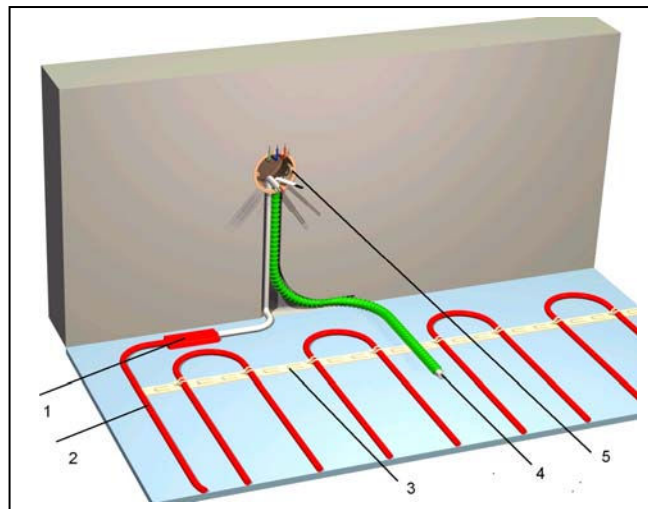


Рис. 3. Монтаж нагревательного кабеля **Deviflex™ DTIP-10** в бетонном полу.

- 1 – соединительная муфта; 2 – нагревательный кабель; 3 – монтажная лента **devifast™**; 4 – датчик температуры пола в гофрированной трубке; 5 – монтажная коробка.

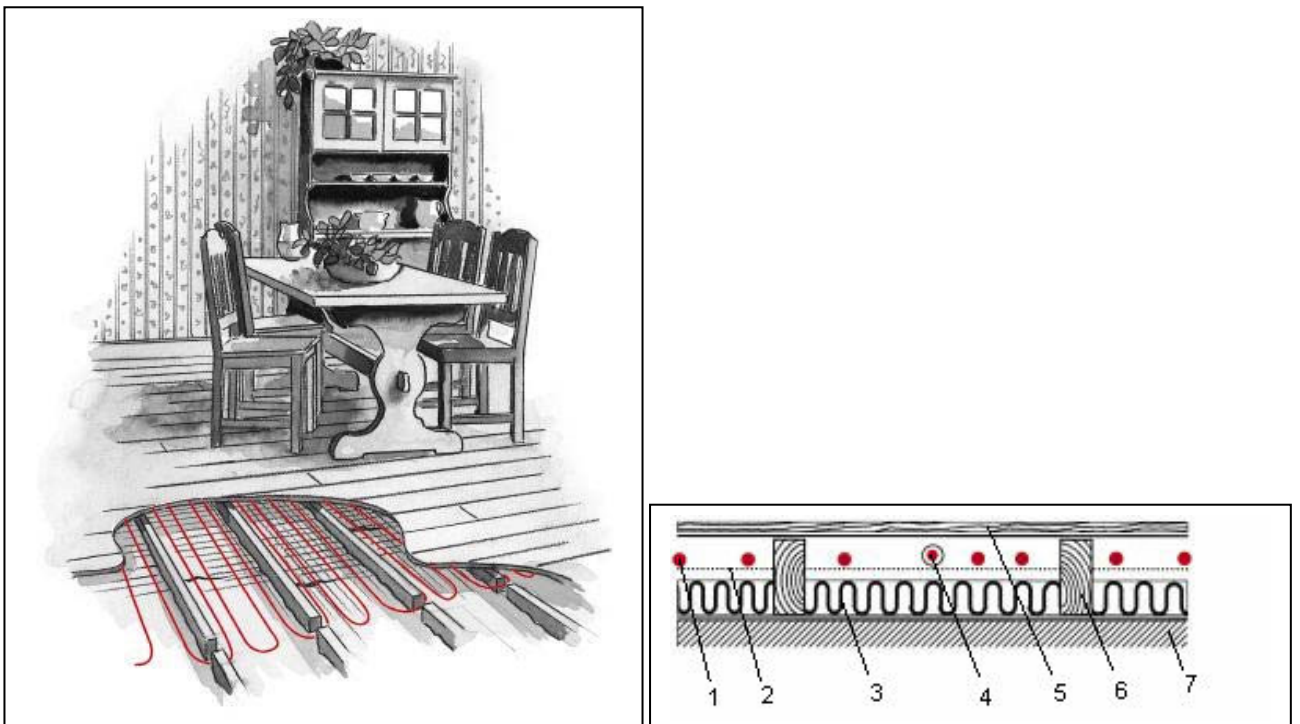


Рис. 4. Монтаж нагревательного кабеля **Deviflex™ DTIP-10** в деревянном полу на лагах.

- 1 – нагревательный кабель; 2 – монтажная сетка; 3 – теплоизоляция; 4 – термодатчик; 5 – покрытие пола; 6 – лага; 7 – основание.

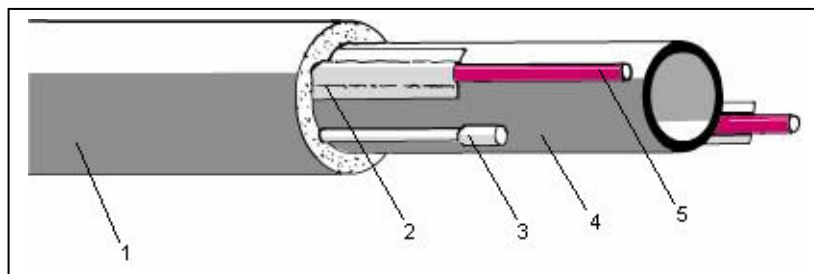


Рис. 5. Монтаж нагревательного кабеля **Deviflex™ DTIP-10** на водопроводных трубах.

1 – теплоизоляция; 2 – алюминиевая клейкая лента; 3 – термодатчик; 4 – водопроводная труба; 5 – нагревательный кабель.

6.3. Эксплуатация нагревательного кабеля.

Кабельные электрические системы отопления **DEVI™** не требуют сервисного обслуживания. Гарантия, предоставляемая производителем на нагревательный кабель, составляет 10-летний срок. Срок службы нагревательного кабеля, установленного в бетон составляет не менее 50-и лет.

Для систем снеготаяния, установленных на крышах, необходимо перед наступлением заморозков провести визуальный осмотр нагревательного кабеля и крыши, и при необходимости очистить желоба и водостоки от сухих листьев, еловых иголок и т.п. Перед включением системы необходимо проверить омическое сопротивление кабеля и сопротивление его изоляции.

В случае повреждения кабельной системы отопления **DEVI™** необходимо обратиться в сервисную службу компании.

7. Комплектность.

- нагревательный кабель **Deviflex™ DTIP-10** на катушке;
- упаковочная коробка;
- инструкция по установке.

8. Меры безопасности.

Установка и подключение системы должны производиться в соответствии с Правилами устройства электроустановок (ПУЭ) и СНиП:

- Правилами устройства электроустановок (ПУЭ), Главгосэнергонадзор, Москва, 2001;
- Строительные нормы и правила, СНиП 2.04.05-91*, Госстрой России.

Нагревательный кабель должен использоваться строго по назначению в соответствии с указанием в технической документации.

9. Транспортировка и хранение.

Транспортировка и хранение нагревательных кабелей осуществляется в соответствии с требованиями ГОСТ 15150-69, ГОСТ 23216-78, ГОСТ 51908-2002.

10. Утилизация.

Утилизация изделия производится в соответствии с установленным на предприятии порядком (переплавка, захоронение, перепродажа), составленным в соответствии с Законами РФ №96-ФЗ “Об охране атмосферного воздуха”, №89-ФЗ “Об отходах производства и потребления”, №52-ФЗ “Об санитарно-эпидемиологическом благополучии населения”, а также другими российскими и региональными нормами, актами, правилами, распоряжениями и пр., принятыми во исполнение указанных законов.

11. Сертификация.

Нагревательный кабель сертифицирован ГОССТАНДАРТОМ России в системе сертификации ГОСТ Р. Имеется сертификат соответствия, сертификат пожарной безопасности, а также санитарно – эпидемиологическое заключение ЦГСЭН о гигиенической оценке.

12. Гарантийные обязательства.

Изготовитель - поставщик гарантирует соответствие нагревательных кабелей техническим требованиям при соблюдении потребителем условий транспортировки, хранения и эксплуатации.

Гарантийный срок эксплуатации нагревательных кабелей - 10 лет со дня продажи.